



Innovation
that excites

NISSAN NAVARA



PREISLISTE

gültig ab 01. Januar 2019



* siehe Seite 7

VISIA

Wesentliche Serienausstattung

Preis exkl. MwSt.: ab Fr. 26 374.-

Preis inkl. MwSt.: ab Fr. 28 405.-

Technische Ausstattung	Innenausstattung	Aussenausstattung	Sicherheitsausstattung
<ul style="list-style-type: none"> • Aussentemperaturanzeige • Elektronisches Differential mit begrenztem Schlupf • Fahrerinformationssystem mit 5"-Farbdisplay • Fensterheber elektrisch vorne • Lenkradfernbedienung • Radio-CD-Kombination (DAB+) mit Bluetooth®, USB- und AUX-Eingang • Tempomat mit Geschwindigkeitsregler und -begrenzer • Zentralverriegelung 	<ul style="list-style-type: none"> • 3 Kopfstützen hinten (Double Cab) / 2 Kopfstützen hinten (King Cab) • Fahrersitz höhenverstellbar • Komfortsitze vorne • Mittelarmlehne vorne mit Staufach • Sitzheizung vorne (nicht für 4x2) • Steckdose, 12-Volt (3x) 	<ul style="list-style-type: none"> • 16"-Stahlfelge (205 R16C, ausser Double Cab Pritsche 4x4: 255/70 R16) • Aussenspiegel elektrisch einstellbar und beheizbar • Aussenspiegel, Türgriffe und vordere Stossstange in Schwarz (King Cab und Fahrgestell) • Ersatzrad (16"-Stahlfelge) • Fahrlichtautomatik mit Friendly Lighting • Mehrlenker-Hinterradaufhängung (für Double Cab, nicht für Fahrgestelle) • Schmutzfänger vorne und hinten • Stossfänger vorne und hinten schwarz • Stossfänger vorne in Wagenfarbe (Double Cab) • Tagfahrlicht • Verzurrösen (nicht für Fahrgestell) 	<ul style="list-style-type: none"> • Airbags <ul style="list-style-type: none"> › Fahrer- und Beifahrerairbag (Beifahrerairbag deaktivierbar) › Seitenairbags vorne › Kopfairbags vorne › Knieairbag Fahrer • Bergabfahr-/Berganfahr-Assistent (4x4) • Elektronisches Stabilitätsprogramm (ESP) • ISOFIX-Kindersitzbefestigungspunkte hinten auf den äusseren Plätzen (Double Cab)

ACENTA

Zusätzlich zu VISIA

Preis exkl. MwSt.: ab Fr. 31 894.-

Preis inkl. MwSt.: ab Fr. 34 350.-

Technische Ausstattung	Innenausstattung	Aussenausstattung	Sicherheitsausstattung
<ul style="list-style-type: none"> • Fensterheber elektrisch hinten (Double Cab) • INTELLIGENT KEY mit Start-/Stopp-Knopf 	<ul style="list-style-type: none"> • Kein Heckschutzgitter • Klimaanlage, manuell • Lüftungsdüsen hintere Sitzreihe (Double Cab) 	<ul style="list-style-type: none"> • 16"-Leichtmetallfelgen 255/70 R16 • 18"-Leichtmetallfelgen 255/60 R18 (nur für 190 PS Variante) • Aussenspiegel elektrisch anklappbar • Türgriffe und Frontgrill verchromt • Stossfänger hinten verchromt mit Tritstufe 	<ul style="list-style-type: none"> • Autonomer Notbrems-Assistent (Double Cab)

N-CONNECTA

Zusätzlich zu ACENTA

Preis exkl. MwSt.: ab Fr. 35 929.-

Preis inkl. MwSt.: ab Fr. 38 695.-

Technische Ausstattung	Innenausstattung	Aussenausstattung	Sicherheitsausstattung
<ul style="list-style-type: none"> • NissanConnect Navigationssystem inkl. AROUND VIEW MONITOR für 360° Rundumsicht 	<ul style="list-style-type: none"> • Autom. abblendender Innenspiegel • Klimaautomatik, 2 Zonen • Lederlenkrad 	<ul style="list-style-type: none"> • 18"-Leichtmetallfelgen (255/60 R18) • Aussenspiegel verchromt mit integriertem Blinklicht • Nebelscheinwerfer mit Chromeinfassung • Seitliche Trittbretter • Verdunkelte Scheiben ab B-Säule • Verzurrsystem (3 Schienen mit verschiebbaren Verzurrslitten) 	

TEKNA

Zusätzlich zu N-CONNECTA

Preis exkl. MwSt.: ab Fr. 40 664.-

Preis inkl. MwSt.: ab Fr. 43 795.-

Technische Ausstattung	Innenausstattung	Aussenausstattung	Sicherheitsausstattung
<ul style="list-style-type: none"> • Einparkhilfe hinten (4 Sensoren) 	<ul style="list-style-type: none"> • Fahrersitz mit Lendenwirbelstütze (elektrisch einstellbar) • Lederausstattung 	<ul style="list-style-type: none"> • Automatische Scheinwerferregulierung • Dachreling (für Double Cab) • LED-Tagfahrlicht • Voll-LED-Scheinwerfer 	

N-GUARD

Zusätzlich zu TEKNA

Preis exkl. MwSt.: ab Fr. 42 934.-

Preis inkl. MwSt.: ab Fr. 46 240.-

Technische Ausstattung	Innenausstattung	Aussenausstattung	Sicherheitsausstattung
	<ul style="list-style-type: none"> • Fussmatten mit N-GUARD Design • Teillederausstattung mit gelben Ziernähten 	<ul style="list-style-type: none"> • 18"-Leichtmetallfelgen 255/60 R18 schwarz • Anhängerkupplung (13-polig) • Glas-Hub-Schiebedach, elektrisch • Schwarze Stylingelemente aussen (N-GUARD Paket) 	

Motorisierung & Preise

NAVARA

DIESEL				Preise in Fr.			
				exkl. MwSt.	inkl. MwSt.	exkl. MwSt.	inkl. MwSt.
Modell	Motor	Getriebe	PS (kW)	VISIA		ACENTA	
King Cab Fahrgestell* 4x4	2.3l dCi	6-Gang Schaltgetriebe	163 (120)	29 109.-	31 350.-		
Double Cab Fahrgestell* 4x4	2.3l dCi	6-Gang Schaltgetriebe	163 (120)	31 244.-	33 650.-		
King Cab 4x2 ¹⁾	2.3l dCi	6-Gang Schaltgetriebe	163 (120)	26 374.-	28 405.-		
King Cab 4x4	2.3l dCi	6-Gang Schaltgetriebe	163 (120)	29 666.-	31 950.-	31 894.-	34 350.-
Double Cab 4x4	2.3l dCi	6-Gang Schaltgetriebe	163 (120)	31 662.-	34 100.-	34 030.-	36 650.-
	2.3l dCi	6-Gang Schaltgetriebe	190 (140)			35 933.-	38 700.-
	2.3l dCi	7-Gang Automatikgetriebe	190 (140)			37 976.-	40 900.-
Modell	Motor	Getriebe	PS (kW)	N-CONNECTA		TEKNA	
King Cab 4x4	2.3l dCi	6-Gang Schaltgetriebe	163 (120)	35 929.-	38 695.-		
Double Cab 4x4	2.3l dCi	6-Gang Schaltgetriebe	163 (120)	38 064.-	40 995.-	40 664.-	43 795.-
	2.3l dCi	6-Gang Schaltgetriebe	190 (140)	39 921.-	42 995.-	42 521.-	45 795.-
	2.3l dCi	7-Gang Automatikgetriebe	190 (140)	41 964.-	45 195.-	44 564.-	47 995.-
Modell	Motor	Getriebe	PS (kW)	N-GUARD			
Double Cab 4x4	2.3l dCi	6-Gang Schaltgetriebe	190 (140)			42 934.-	46 240.-
	2.3l dCi	7-Gang Automatikgetriebe	190 (140)			44 977.-	48 440.-

Optionspakete

Optik-Paket	VISIA	ACENTA	N-CONNECTA	TEKNA	N-GUARD	Preise in Fr.	
						exkl. MwSt.	inkl. MwSt.
Dachreling ²⁾ , LED-Scheinwerfer	—	—	○	●	●	743.- (King Cab) 975.- (Double Cab)	800.- (King Cab) 1050.- (Double Cab)
Weitere Optionen							
Anhängerkupplung							
13-polig	—	—	○	○	●	790.-	850.-
13-polig, inkl. Verzurrsystem für die Ladefläche	○ ^{3) 4)}	○	—	—	—	975.-	1050.-
Autonomer Notbrems-Assistent ²⁾	○	●	●	●	●	260.-	280.-
Differentialsperre	○ ³⁾	○	○	○	○	790.-	850.-
Glas-Hub-Schiebedach elektrisch	—	—	—	○	●	557.-	600.-
Hardtop inkl. Laderaumwanne Kunststoff							
Standardversion	○	○	○	—	—	3110.-	3350.-
Premiumversion	—	○	○	○	○	3435.-	3700.-
Heckschutzgitter hinter dem Fahrerhaus	○ ⁴⁾	○	—	—	—	186.-	200.-
Klimaanlage, manuell	○ ³⁾	●	—	—	—	1115.-	1200.-
Metallic-Lackierung	○	○	○	○	●	623.-	670.-

○ Sonderausstattung ● Serienausstattung — Werkseitig nicht lieferbar

* Unvollständiges Fahrzeug, erst nach Umbau zulassungsfähig.

¹⁾ Heckantrieb

²⁾ Nicht für King Cab

³⁾ Nicht für 4x2-Version erhältlich

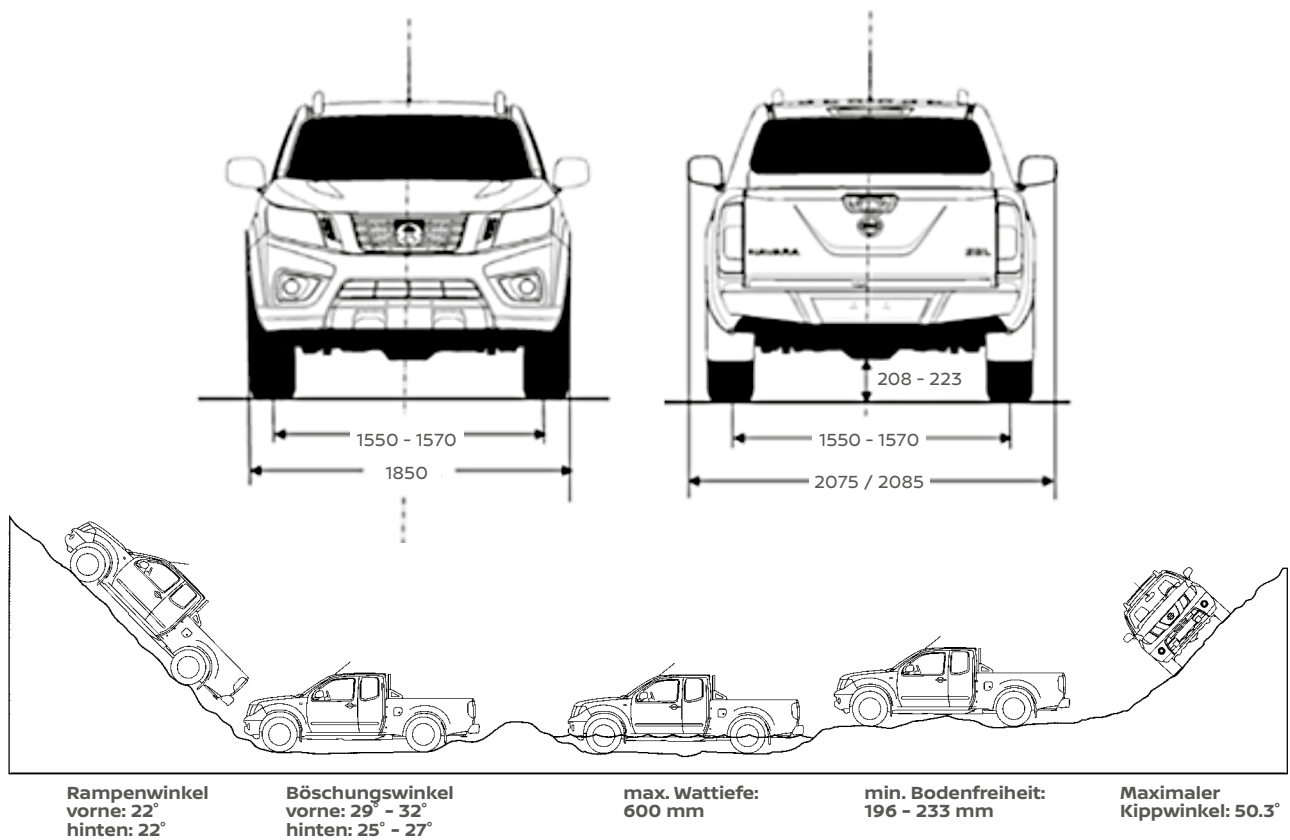
⁴⁾ Nicht für Fahrgestelle

Alle Preisangaben in Fr. sind unverbindliche Preisempfehlungen. NISSAN SWITZERLAND behält sich das Recht vor, die Preise sowie die Ausstattungen jederzeit und ohne Voranzeige zu ändern. Ihr NISSAN Händler informiert Sie gerne über etwaige Änderungen.

	VISIA	ACENTA	N-CONNECTA	TEKNA	N-GUARD
	Stoff Graphite Schwarz		Stoff Graphite Grau	Leder Schwarz	Teilleder Schwarz
Z10 Solid Red (S)	●	●	●	●	—
QM1 White (S)	●	●	●	●	—
KL0 Silver (M)	○	○	○	○	—
K51 Precision Grey (M)	○	○	○	○	●
GN0 Black (M)	○	○	○	○	●
BW9 Blue (M)	○	○	○	○	—
EAU Savannah Yellow (M)	○	○	○	○	—
CAQ Earth Bronze (M)	○	○	○	○	—
QAB Pearl White (P)	—	—	○	○	●

○ Sonderausstattung ● Ohne Aufpreis erhältlich — Werkseitig nicht lieferbar S Mattlackierung M Metallic-Lackierung P Perleffekt-Lackierung

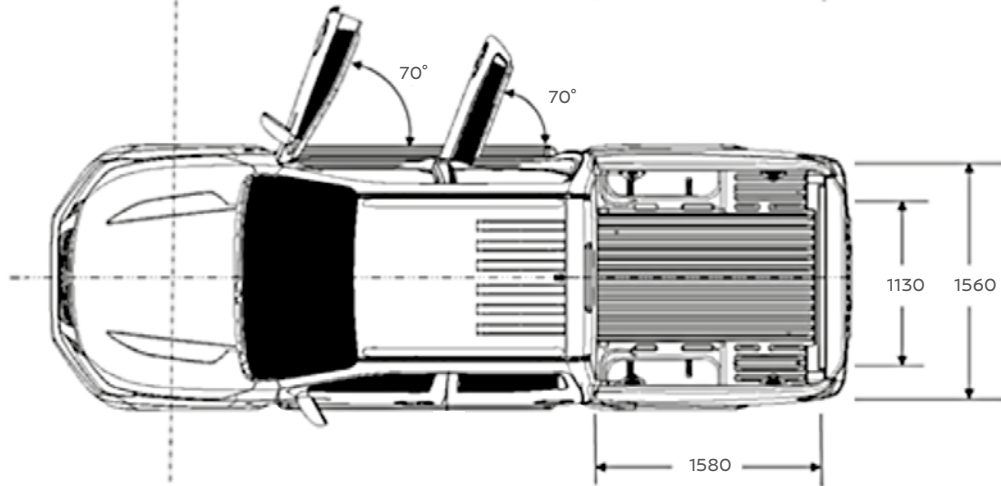
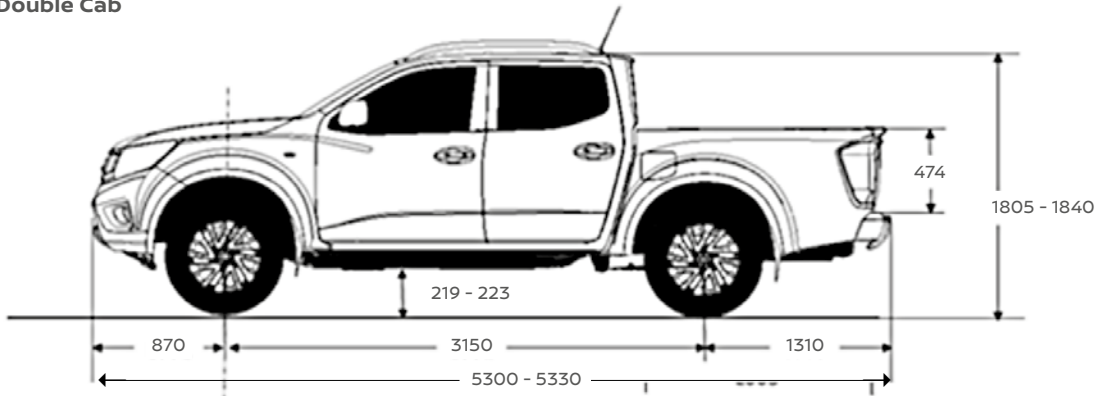
Abmessungen (alle Angaben in mm)



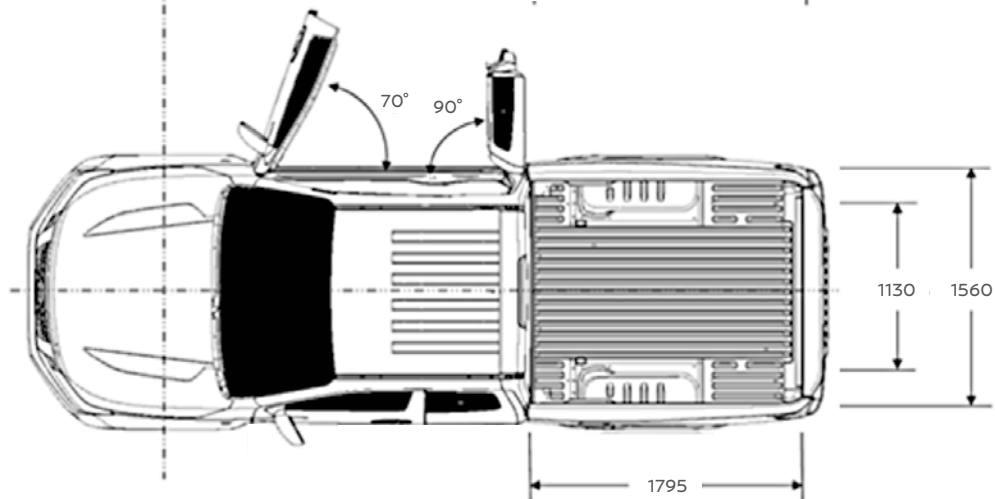
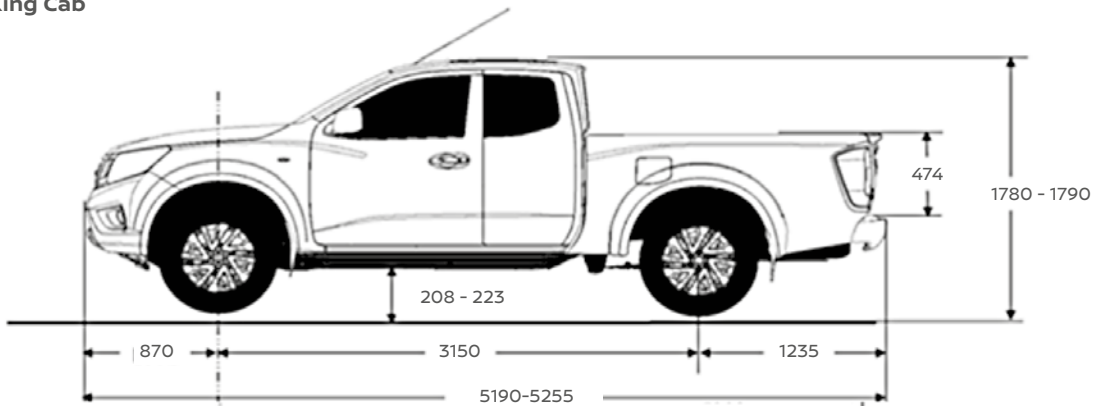
Abmessungen (alle Angaben in mm)

NAVARA

Double Cab



King Cab



Teilenummer	Zubehör	Preise in Fr.	
		exkl. MwSt.	inkl. MwSt.
Anhängerkupplung			
KE500-4KJ0D	Anhängerkupplung, geflanscht	443.46	478.-
Beleuchtung			
KE622-4J005	Nebelscheinwerfer mit Blenden in Chrom-Optik	582.64	628.-
Felgen			
KE409-4K300BT	18"-Leichtmetallfelge SOLAR, Black (inkl. Nabenkappe)	347.76	375.-
KE409-89951	Abschliessbare Radmuttern	46.23	50.-
Fussmatten			
KE741-4K089	Gummi-Fussmatten mit hohem Rand, vorne	50.56	55.-
KE745-4K001	Textil-Fussmatten, Velours mit Ziernaht, vorne und hinten	86.67	94.-
Nützlich im Innenraum			
KE967-4K400	Einstiegsleisten, Satz für vorne	153.61	166.-
Personalisierung			
B6551-4JA0A	Rücklichtschutzabdeckungen, Chrom-Optik	233.67	252.-
KE760-4K420PR	Seitenschutzleisten, grundiert	356.50	384.-
KE545-4K00A	Stylingelement hintere Ecken, Edelstahl, erhältlich in Black oder Chrom-Optik	402.95	434.-
KE540-4K03B	Front-Stylingelement, Edelstahl, erhältlich in Black oder Chrom-Optik	438.89	473.-
KE543-4K41A	Schwellerrohre ohne Tritte, Edelstahl, erhältlich in Black oder Chrom-Optik	698.03	752.-
KE537-4K001	Sticker im Viper-Design, 2 Streifen auf Motorhaube und Heckklappe – schwarz, weitere Sticker erhältlich	387.96	418.-
Sicherheit			
KE930-00022	NISSAN Sicherheitspaket bestehend aus 1 Warndreieck, 1 Warnweste gem. EN 471 und Verbandmaterial nach DIN 13164	52.43	57.-
Transport			
KE855-4K300	Ausziehbare Ladefläche	1738.79	1873.-
KE854-4K000	Ladeflächen-Trennsystem	648.22	699.-
KE849-4K400	Ladeflächenabdeckung, Aluminium	1919.69	2068.-
KE853-4K40B	Ladeflächenabdeckung, Rollcover	2178.11	2346.-
KE931-4K00DS1	Laderaumwanne, Aluminium	605.10	652.-
KE931-4K00B	Laderaumwanne, Kunststoff	403.40	435.-
KE851-4K01A	Kunststoff-Toolbox	648.22	699.-
KE935-4K41A	Ladekantenabdeckungen	158.57	171.-
KE853-4K420	Abdeckplane, Softcover	775.26	835.-
KE734-380BK	Dachbox klein, Black, 380 l/1600 x 800 x 400 mm/13 kg/75 kg, erhältlich auch in M und L	344.65	372.-
KE850-4K81N	Hardtop, Standard, erhältlich in verschiedenen Farben	2942.52	3170.-
KE850-4K71N	Hardtop, Premium, erhältlich in verschiedenen Farben	3707.55	3994.-
KE730-4K011	Ladebett-Gepäckträger, kompatibel mit Aluminium-Ladeflächenabdeckung (max. 75 kg)	434.39	468.-
KE738-99996	Ski-/Snowboardträger, verschiebbar, für bis zu 6 Paar Ski	279.60	302.-
Tritthilfen			
KE930-00130	Tritthilfe, montiert auf Rad	107.85	117.-
KE543-4K04B	Metalltritt für Zugang zur Ladefläche, einklappbar	432.61	466.-
Winterkomplettträger			
CH-RRS0016D23CO01	16"-Stahlfelge, Bereifung Continental, 4 Stück	1113.28	1199.-
CH-RRS018D23BR01	18"-Leichtmetallfelge, silber, Bereifung Bridgestone, 4 Stück	1484.68	1599.-

NISSAN 5★ ANSCHLUSSGARANTIE

Mit einer NISSAN 5★ Anschlussgarantie fahren Sie nach Ablauf der 5-jährigen Neuwagengarantie entspannt weiter und sind vor unerwarteten Reparaturkosten im Rahmen der Garantiebedingungen umfangreich geschützt.

- Speziell für NISSAN Fahrzeuge
- Gute Kostenkontrolle
- Umfangreicher Reparaturkostenschutz
- Übertragbar, wenn Sie Ihren NISSAN verkaufen
- Höherer Wiederverkaufswert
- Europaweit gültig
- Einfache Abwicklung
- Zuverlässiger Service

NAVARA	Gesamtlaufzeit 5 Jahre	+ 1 Jahr (Gesamtlaufzeit 6 Jahre)
max. Kilometerlaufleistung	225 000 km	225 000 km
Preise in Fr.	1459.-	1679.-

NISSAN SERVICE+ WARTUNGSVERTRAG

Der NISSAN SERVICE+ Wartungsvertrag stellt sicher, dass Ihr NISSAN Fahrzeug den Service erhält, der ihm gebührt – und das zu kalkulierbaren Kosten. Und gleichzeitig erzielt ein scheckheftgepflegtes Fahrzeug in der Regel einen höheren Wiederverkaufswert.

- Praktisch und flexibel
- NISSAN Originalteile
- Qualifizierte NISSAN Techniker
- Höherer Wiederverkaufswert
- Schutz vor Preissteigerungen
- Anerkannt bei allen teilnehmenden NISSAN Partnern
- Kalkulierbare Kosten

NAVARA	2 Wartungen, max. 4 Jahre	3 Wartungen, max. 6 Jahre	4 Wartungen, max. 8 Jahre
Preise in Fr.	1089.-	1659.-	2319.-

Der NISSAN SERVICE+ Wartungsvertrag deckt die oben aufgelisteten Wartungen ab. Die Vertragsdauer und maximale Kilometerleistung sind abhängig von der Fälligkeit der Wartungen, gemäss NISSAN Wartungsplan.

NISSAN GARANTIELEISTUNGEN

NISSAN gewährt für Ihren Neuwagen folgende Garantien:

- 5 Jahre (bis 160 000 km) Neuwagengarantie***
- 5 Jahre Lackgarantie**
- 12 Jahre Garantie gegen Durchrostung**

* 5 Jahre/160 000 km auf alle NISSAN Nutzfahrzeug-Modelle inkl. NISSAN EVALIA, mit Ausnahme des NISSAN e-NV200: 5 Jahre/100 000 km, zusammengesetzt aus 3 Jahre Garantie + 2 Jahre kostenfreie NISSAN 5★ Anschlussgarantie/100 000 km. Es gilt das zuerst Erreichte. Die Anschlussgarantie wird von einem Versicherungspartner von NISSAN erbracht. Umfang und Details der Anschlussgarantie können den NISSAN 5★ Anschlussgarantiebedingungen entnommen werden, die der teilnehmende NISSAN Partner für Sie bereithält. Einzelheiten unter nissan.ch

NISSAN FINANCE

Informationen zur **NISSAN Finance** sowie Auskünfte über die vorteilhaften Konditionen erhalten Sie bei Ihrem NISSAN Händler oder direkt unter www.nissan-finance.ch

NISSAN ASSISTANCE – IHRE MOBILITÄTSGARANTIE

Egal wo, egal wann und egal wie alt Ihr NISSAN ist: Falls es zu einer Panne oder einem unfallbedingten Schaden an Ihrem NISSAN kommen sollte, ist die NISSAN Assistance – Ihre Mobilitätsgarantie für Sie da. Ein Anruf bei der 24-Stunden-Service-hotline genügt und unsere Mitarbeiter helfen Ihnen gerne weiter, und das in ganz Europa.

Übrigens, die NISSAN Assistance ist in Ihrer Neufahrzeuggarantie, bei PKW 3 Jahre und bei LCV 5 Jahre, automatisch enthalten. Lassen Sie bei einem NISSAN Vertragspartner nach Ablauf der Herstellergarantie an Ihrem NISSAN eine Wartung durchführen, verlängert sich die NISSAN Assistance automatisch bis zu Ihrer nächsten planmässigen Wartung. Dies gilt sogar, wenn Sie die bisherigen Wartungen nicht bei einem NISSAN Vertragspartner beauftragt haben.

DIESEL

Motorisierung	2.3 l dCi 160 manuelles 6-Gang Schaltgetriebe	2.3 l dCi 190 manuelles 6-Gang Schaltgetriebe	2.3 l dCi 190 7-Gang Automatikgetriebe
---------------	---	---	--

Motor / Kraftübertragung

Motor-Bauart	Viertakt-Dieselmotor		
Hubraum (cm ³)	2299		
Zylinderzahl / Ventile	4 / 16		
Bohrung x Hub (mm)	85.0 x 101.3		
Max. Leistung (PS (kW) bei U/min.)	163 (120) / 3750	190 (140) / 3750	
Max. Drehmoment (Nm bei U/min.)	403 / 1500-2500	450 / 1500-2500	
Abgasnorm	EURO 6		
Treibstoffzufuhr	Common Rail Direkteinspritzung		
Getriebe	manuelles 6-Gang Schaltgetriebe mit Stopp-/Start-System		7-Gang Automatikgetriebe
Antrieb	Heckantrieb mit zuschaltbarem Vorderradantrieb (4x4), Heckantrieb (4x2*)		
Wartungsintervalle	24 Monate / 30 000 km		

Treibstoffverbrauch / Fahrleistung

Treibstoffart	Diesel und AdBlue®		
Tankinhalt (l)	73		
AdBlue® Tankinhalt (l)	17		
Treibstoffverbrauch** (l/100km) (Messverfahren nach EU-Norm)			
innerorts	6.8 (6.8) ²⁾	6.8	8.7
ausserorts	6.1 (5.8) ²⁾	6.1	5.9
gesamt	6.3 (6.1) ²⁾	6.3	6.9
CO ₂ -Emissionen (kombiniert g/km) (Messverfahren nach EU-Norm)	167 (159) ²⁾	167	183
Höchstgeschwindigkeit (km/h)	172	184	180

Fahrwerk / Lenkung

Vorderradaufhängung	Doppelquerlenker, Schraubenfeder mit Stabilisator		
Hinterradaufhängung	Blattfederung (King Cab / Fahrgestelle) Mehrlenker-Hinterradaufhängung mit Schraubenfedern (Double Cab)	Mehrlenker-Hinterradaufhängung mit Schraubenfedern (Double Cab)	
Felgengrösse	VISIA 7x16J (Stahlfelgen) ACENTA 7x16J (Leichtmetallfelgen) N-CONNECTA 7x18J (Leichtmetallfelgen)	ACENTA / N-CONNECTA / TEKNA / N-GUARD 7x18J (Leichtmetallfelgen)	
Reifengrösse	4x2 / Fahrgestelle / VISIA 205 R16C 110/108S VISIA DC Pritsche 4x4 / ACENTA 255/70 R16 111T N-CONNECTA 255/60 R18 108 T	ACENTA / N-CONNECTA / TEKNA / N-GUARD 255/60 R18 108T	
Bremsen	Hydraulisches Zweikreisbremssystem, Bremskraftverstärker, lastabhängiges Bremsdruckminderventil mit ESP, innenbelüftete Scheibenbremsen vorne und Trommelbremsen hinten		
Lenkung	Zahnstangenlenkgetriebe mit Hilfskraftunterstützung (elektrisch)		

Gewichte

Zulässiges Gesamtgewicht (kg)	3035		
Leergewicht ¹⁾ (kg)			
King Cab	1839 - 2135 ²⁾	1919 - 2284	-
Double Cab	2044 - 2342		2065 - 2381
2069 - 2414			
Anhängelast (kg)			
bei 12% Steigung gebremst	3500 (3035) ²⁾		
ungebremst	750		
Zulässige Achslast (kg)			
vorne	1320		
hinten	1890 ²⁾ / 1848 (1853 für King Cab)		
Zulässige Stützlast (kg)	140 (120) ²⁾		
Zulässiges Zuggesamtgewicht (kg)	6000		

* Bei VISIA KC auch als 4x2

** Wie bei jedem Fahrzeug werden Verbrauch und Fahrleistungen in der Praxis je nach Fahrweise, technischem Zustand, nicht serienmässigen An- und Aufbauten, Strassenbeschaffenheit und örtlichen klimatischen Bedingungen von den nach Prüfnorm ermittelten Werten abweichen.

¹⁾ Leergewicht entsprechend Richtlinie 95/48/EG. Im angegebenen Wert sind 90% Tankfüllung sowie 68 kg Fahrer und 7 kg Gepäck berücksichtigt. Diese Angaben repräsentieren nicht das tatsächliche Gewicht der Fahrzeuge, da Sonderausstattungen wie Klimaanlage etc. nicht enthalten sind. Durch Mehrausstattung kann sich das Leergewicht des Fahrzeugs erhöhen, wodurch die mögliche Nutzlast/Fahrgestelltragfähigkeit beeinflusst wird. Die tatsächliche Nutzlast des Fahrzeugs ist nur durch das Wiegen des individuellen Fahrzeugs ermittelbar.

²⁾ 4x2

Ihr NISSAN Händler: